



**YANMAR**

# Vi027-6

MINIGRAAFMACHINE



**Vi027-6**

**Vi027Lw-6**

<b>Bedrijfgewicht</b>	2 665 kg (dak) / 2 770 kg (cabine)	2 560 kg (dak) / 2 665 kg (cabine)
<b>Motor</b>	3TNV76-NBVA1	
<b>Uitbrekkacht (arm)</b>	14,4 / 12,7 kN (lange arm)	
<b>Uitbrekkkracht (emmer)</b>	23,1 kN	



ViO27-6

# BETROUWBAARHEID EN ROBUUSTHEID IN EEN COMPACT PAKKET





## COMPACTHEID

Yanmar, de bedenker van het ViO-concept, heeft een ongeëvenaarde ervaring opgebouwd in de ontwikkeling van graafmachines zonder zijdelingse overhang (Zero Tail Swing). De ViO27-6 is een echte binnendraaier mini-graafmachine met volledig zwenken van de bovenwagen binnen de breedte van de rupsbanden voor maximale veiligheid.



## BESTE COMPONENTEN

Ontwikkeld in Japan met hoogwaardige componenten voor topkwaliteit. Ontwerp en prestaties van de componenten voor een lange levensduur.



## NIEUWE GENERATIE YANMAR-MOTOR

Nieuwste generatie Yanmar TNV-motoren: elektronisch gestuurde 3-cilinder turbomotor met directe inspuiting voor betere prestaties en lager brandstofverbruik en emissiewaarden.



## VIPPS HYDRAULISCH SYSTEEM

De ViO27-6 is uitgerust met een ViPPS hydraulisch systeem dat het debiet van afzonderlijke pompen cumuleert om een optimale combinatie van snelheid, vermogen, soepelheid en balans te verkrijgen. Daardoor kunnen alle werkzaamheden soepel en gelijktijdig worden uitgevoerd, zelfs tijdens het rijden.



## EENVOUDIG ONDERHOUD

5 kappen of openingen voor gemakkelijke toegang voor onderhoud van componenten. Snel en eenvoudig dagelijkse controles en klein onderhoud uitvoeren.



## CABINE

Verbeterde bestuurderscabine: meer beenruimte, universeel ontwerp, nieuwe elektronische instrumenten, betere ergonomie en significant verbeterde geluidsemissie.



## EENVOUDIGE BEDIENING

De bedieningshendels zijn op een ideale hoogte aangebracht en maken een uitzonderlijk nauwkeurige beweging mogelijk. Er is standaard een "auto idle functie" beschikbaar.



## HOGE PRESTATIES

Verbeterde aandrijvingscomponenten (motor, hydraulische pomp, stuurklep): geen compromis tussen vermogen en compactheid.



## EENVOUDIG VERVOER

De ViO27-6 kan eenvoudig op een aanhanger vervoerd worden. Met een lichter standaard contragewicht biedt de ViO27LW-6 nog meer flexibiliteit op het gebied van machinetransport samen met werkuitrustingen.



ViO27-6

# ONGEËVENAARDE COMPACTHEID



De ViO27-6 biedt klanten van Yanmar een hoog gebruiksgemak, vooral in stedelijke omgevingen waar de beschikbare ruimte beperkt is.



## VOORDELEN VAN HET VIO-CONCEPT

Noch het contragewicht, noch het voorste gedeelte van de bovenwagen zijn breder dan de rupsen. Het voorste gedeelte is zo ontworpen dat het niet kan overhangen, waardoor de ViO27-6 een zeer kleine draaicirkel heeft.

- + Hogere veiligheid voor zowel de bestuurder als de andere werkkrachten: erg belangrijk op bouwterreinen.
- + Achterste dode hoek tot een minimum beperkt: verbetert de veiligheid van de werkkrachten rond de machine nog meer.



## ZONDER IN TE BOETEN AAN PRESTATIES

De ViO27-6 levert uitzonderlijke prestaties voor een machine van zijn klasse. Dankzij de graafdiepte van 2 940 mm\*, graafkracht van 23,1 kN (graafbak) en 14,4 kN (arm) werkt de machine snel en efficiënt, zelfs in de allerswaarste omstandigheden.

## STABILITEIT

De breedte van 1 500 mm van het onderstel, het gebruik van een groot contragewicht en excellente gewichtsverdeling bieden dezelfde of zelfs grotere stabiliteit dan conventionele machines van hetzelfde gewicht, dit gecombineerd met grote hefvermogens.

\*Met lange arm.



## GEMAKKELIJK TRANSPORT

Het transportgewicht bedraagt slechts 2 695 kg met cabine en dankzij het erg compacte onderstel kan de Vi027-6 samen met zijn accessoires getransporteerd worden.

## LICHTGEWICHT VERSIE

Als alternatief voor geoptimaliseerd machinetransport hebben

we de Vi027<sub>LW-6</sub> ontwikkeld die wordt geleverd met een aangepast lichter standaard contragewicht, waardoor het transportgewicht op respectievelijk 2 485/2 590 kg komt in luifel- en cabineconfiguratie. De Vi027<sub>LW-6</sub> profiteert van dezelfde aandrijflijn, hydraulische prestaties en standaard/optionele functies als de Vi027-6. Meer transportflexibiliteit met vergelijkbare uitstekende prestaties en aanpasbaarheid aan uw toepassingen.





ViO27-6

# COMFORT



## RUIME EN COMFORTABELE CABINE

Bij het bedenken van het concept heeft Yanmar vooral aan de operator gedacht. Daarom hebben wij het "Universal Design" concept bedacht, dat u comfort en een grotere productiviteit bezorgt. Samen met de grotere beenruimte kan de operator op meer comfort en veiligheid rekenen. De bedieningsknoppen en -schakelaars bevinden zich op ergonomische plaatsen, zodat ze gemakkelijk bereikbaar zijn.



Vlakte en lange beenruimte 385 mm

## RONDOND ZICHT

Het ontwerp van de ViO27-6 biedt een ergonomische omgeving, een uitstekend zicht en een bijzonder grote veiligheid. De vorm van de cabine biedt de bestuurder een optimaal 360° zicht. Dit verhoogt de veiligheid op het bouwterrein en maakt het werk efficiënter. De ViO27-6 is uitgerust met twee spiegels, zodat de bestuurder het werkterrein kan overzien zonder uit zijn stoel te hoeven opstaan.

## COMFORTABELE STOEL

De ViO27-6 is standaard uitgerust met een comfortabele en ergonomische stoel met vering met aangepaste bedieningen, een hoge rugleuning en een intrekbare veiligheidsgordel, om de operator meer comfort te bieden en lichaamsspanning en vermoeidheid te reduceren.





# PRESTATIES



**NIEUWE GENERATIE  
ELEKTRONISCH GESTUURDE  
YANMAR-MOTOR**

De Yanmar 3TNV76- NBVA1-motor, met een vermogen van 15,8 kW bij 2500 tpm, is het resultaat van onze continue inspanningen voor technologische vooruitgang op het vlak van brandstofverbruik en uitstoot. Een verbeterd brandstofinjectionssysteem zorgt voor een lagere uitstoot en minder lawaai.

- + Standaard wordt het brandstofverbruik verlaagd door het auto-idle systeem.

**VIPPS HYDRAULISCH CIRCUIT  
(VIO PROGRESSIEF SYSTEEM MET 3 POMPEN)**

De Vi027-6 maakt gebruik van het ViPPS hydraulisch systeem. Deze configuratie maakt gebruik van 1 dubbele, variabel debiet, pistonpomp en 2 tandwielpompen. De 3 pompen samen geven een maximum debiet van 81,3 l/min, die wordt ingezet voor alle belangrijkste aansturingen van de machinebewegingen. De debieten van deze pompen worden geaccumuleerd in de hoofdregelkleppen, door het ViPPS systeem patroon, om zo de optimale combinatie te verkrijgen op vlak van snelheid, kracht en vlotte en evenwichtige bewegingen. Het ViPPS systeem laat vlotte en simultane bewegingen toe van alle bediening functies, zelfs bij het verrijden, om zo het ideale werkinstrument te creëren.



ViO27-6

# EENVOUDIGE BEDIENING



## PROPORTIONELE REGELING VAN HET HULPCIRCUIT

De standaard uitrusting van de ViO27-6 bevat een hydraulisch hulpcircuit, dat bediend wordt via een proportionele regelaar op de joystick, waarmee de hoeveelheid en richting van de oliestroom kunnen worden aangepast. Bovendien beschikt het circuit over een optionele, eenvoudig te bedienen potentiometer, waarmee het oliedebiet optimaal kan worden aangepast aan elk aanbouwdeel.



1 P.T.O.-blokkeerknop



2 Hendel voor zijdelingse verstelling



3 Aanpassing van het debiet via de potentiometer

# ONDERHOUD

## EENVOUDIGE TOEGANG

Het dagelijkse onderhoud moet eenvoudig kunnen worden uitgevoerd. De machine beschikt over een eenvoudig te openen motorkap. De rechterafdekking is gemonteerd op een enkel scharnier, waardoor deze eenvoudiger te gebruiken is. Dit biedt toegang tot alle belangrijke elementen: luchtfilter, radiator, brandstofpomp, accu, brandstoftank, laad-alternator voor hydraulische olietank, peilstok voor de motorolie, waterafscheider, koelvloeistofniveau enz. Schoonmaken is eenvoudig dankzij de vlakke vloermat.



# VEILIGHEID

De structuur van de cabine van de Vi027-6 is zo ontworpen dat deze voldoet aan de normen van ROPS (Roll-Over Protective Structure, kantelbeveiliging) en die van FOPS (Falling Object Protective Structure, bescherming tegen vallende voorwerpen) niveau 1.



**YANMAR  
FULL PROTECT**

## DE BESTE GIEK- EN ARMBESCHERMING OP DE MARKT

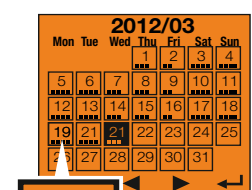
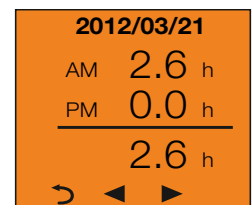
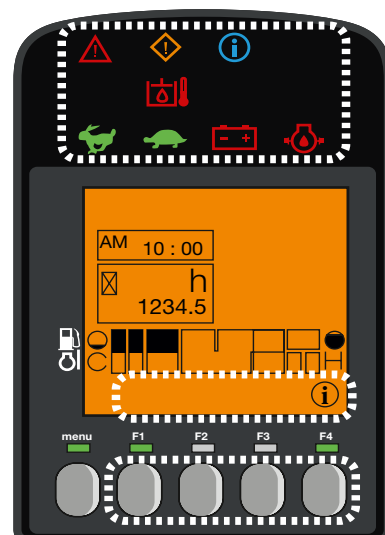
De Vi027-6 beschikt over een unieke en volledige bescherming van alle giek-, arm- en graafbakcilinders. Alle cilinderbuizen en -stangen worden beschermd door meeverend plaatstaal dat de totale eigendomskosten van de machine drastisch verlaagt.

## LEDVERLICHTING: EFFICIËNTIE EN LAAG VERBRUIK

Om veilig, efficiënt en nauwkeurig in het donker te kunnen werken is de Vi027-6 standaard uitgerust met 1 ledlamp aan de binnenzijde van de giek.

## DIGITALE INTERFACE

De Vi027-6 is uitgerust met een digitale interface die de bestuurder in realtime overzicht geeft over de status van zijn machine. Het scherm van 3,3" is perfect geïntegreerd in de rechterconsole en biedt een uitstekend zicht. De interface biedt de klant nuttige informatie via ledlampen en aanwijzingen over belangrijke elementen zoals brandstofverbruik, brandstofmeter, koelvloeistof temperatuurmeter enz. Op de interface kan de klant onderhoudsintervallen en gerelateerde interventieplanning bekijken. Het werkt ook als diagnostisch hulpmiddel bij storingen door het verzenden van een foutcode en een pictogram ter informatie op het display.





ViO27-6

# UITRUSTING

## [ STANDAARDUITRUSTING ]

### PRESTATIES

3TNV76-NBVA1 Yanmar-diesel | Direct inspuiting | Auto-idle systeem | VIPPS Hydraulisch systeem (ViO Progressief 3-pompsysteem) | Proportionele 3e hydraulische circuitlijn naar armuiteinde | 1 ledlamp geïntegreerd in de giek.

### COMFORT EN BEDIENINGSGEMAK

LCD-interface | Ergonomische stoel met vering met regelhefbomen | Armleuningen | Voetsteunen | Opvouwbare rijpedalen | Schakelaar op duwbladhendel voor 2e rijnsnelheid | Voorruit met 2 volledig inklapbare delen | Dubbel schuifraam rechts | Transparante bovenkant vooraan | Ruitenwisser | Ruitensproeier | Automatische plafondlamp | 1x12 V stekker | Opbergdozen | Smartphone-houder en USB-oplaadpoort.

### VEILIGHEID EN DUURZAAMHEID

Handrails | Veiligheidshendel | Veiligheidsgordel | Noodhamer | Ankerpunten | 3 spiegels | Claxon | Toevoerslang bladcilinder uit twee delen | Complete bescherming van de cilinders (graafbak, giek, arm en blad) | Slangen beschermd door slijtvaste mantels | Vergrendelbare afdekkingen.

### OVERIGE

Brandstofmeter | Gereedschapskist | Gereedschapskit | Vetsmeerpomp | Lichter standaard contragewicht voor ViO27-6 : 305 kg | Lichter standaard contragewicht voor ViO27Lw.-6 : 200 kg.





# UITRUSTING

## [ OPTIONELE UITRUSTING ]

### PRESTATIES

Stalen rupsen | Lange arm (+250 mm) | Grijperbak-circuit | Snelkoppelingen | 2 led-werklampen voorzijde (cabine en dak) | 1 led-werklamp achterzijde (cabine en dak) | 1 ledlamp knipperend, roterend, vast (cabine en dak) | 1 led-werklamp achter + 1 zwaailamp, roterend, vast | Zwaailamp met magnetische voet | Extra conragewicht (+90 kg) | 3e hydraulisch circuit naar armeinde met instelbare proportionele regeling door potentiometer (max druk - 210 bar/max debiet - 32 l/min) | 4e hydraulisch circuit naar armzijde met instelbare proportionele regeling door potentiometer | Snelkoppelslijn (150-165 bar (+ -3).

### COMFORT EN BEDIENINGSGEMAK

Pvc-stoel met vering met hendels voor verstelling | Stoelhoes | Bluetooth-radio | Centrale smering.

### COMFORT EN BEDIENINGSGEMAK

Veiligheidskleppen voor heffen + overbelastingsalarm | Bewegingsalarm | Verwijderbare batterijschakelaar | SmartAssist Remote.

### OVERIGE

Biologisch afbreekbare olie | Opbergruimte documenten.

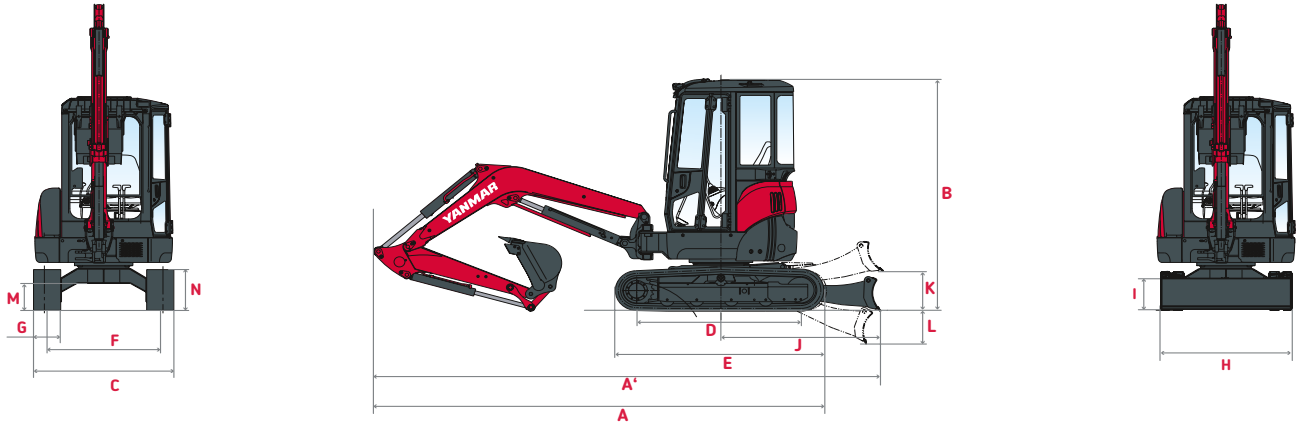
## [ TOEBEHOREN ]

Yanmar biedt aanbouwdelen voor al uw wensen, die voldoen aan de geldende veiligheidsnormen in uw land: mechanische snelkoppeling, hydraulische snelkoppeling, graafbakken, kantelbakken, dieplepel, hydraulische hamer...

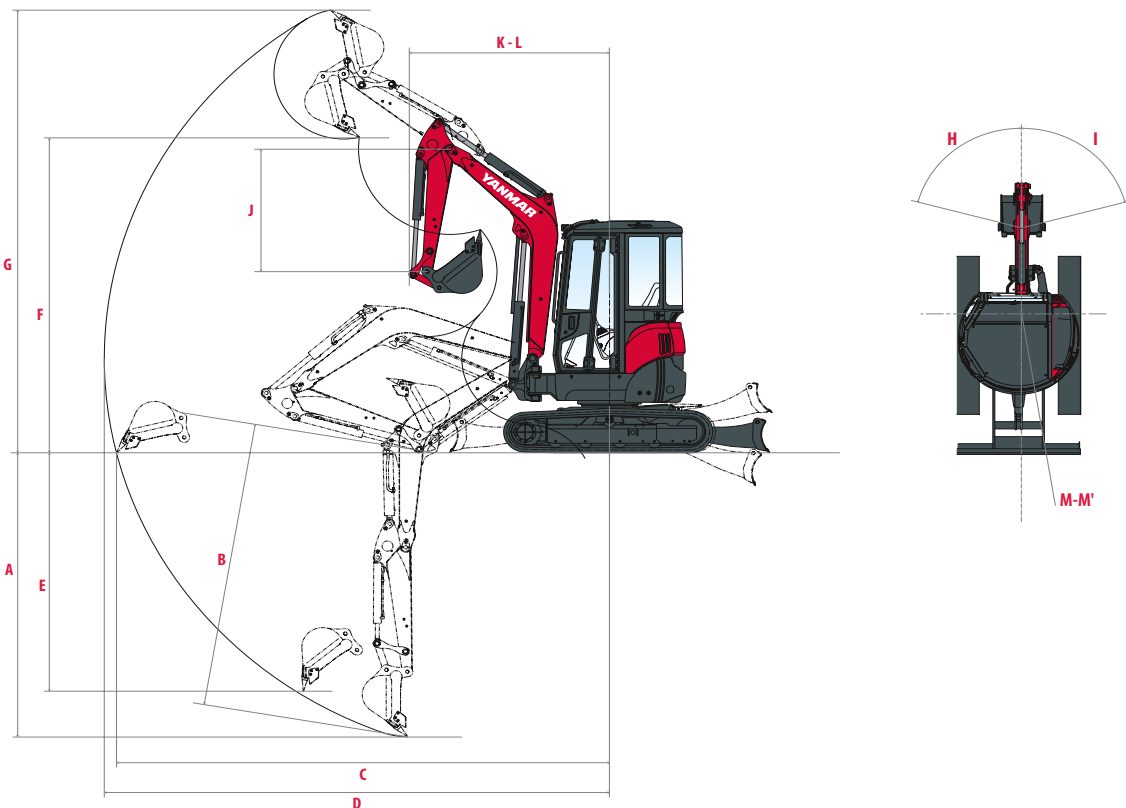


ViO27-6

# AFMETINGEN



<b>A</b>	Totale lengte	4110 / 4120 * mm	<b>G</b>	Breedte rupsen	250 mm
<b>A'</b>	Totale lengte met blad aan achterzijde	4490 / 4500 * mm	<b>H</b>	Totale bladbreedte	1500 mm
<b>B</b>	Totale hoogte	2530 mm	<b>I</b>	Totale bladhoogte	290 mm
<b>C</b>	Totale breedte	1500 mm	<b>J</b>	Bladafstand	1380 mm
<b>D</b>	Lengte van rupsen op de grond	1590 mm	<b>K</b>	Max. hefhoogte boven de grond	340 mm
<b>E</b>	Lengte onderstel	2040 mm	<b>L</b>	Max. graafdiepte vanaf de grond	355 mm
<b>F</b>	Rijstrook	1250 mm	<b>M</b>	Minimale bodemvrijheid	320 mm



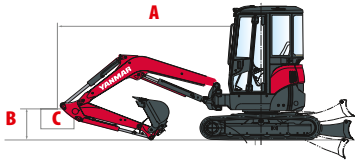
<b>A</b>	Max. graafdiepte – blad omhoog	2490 / 2740* mm	<b>H</b>	Verstelling giek naar links	47°
<b>B</b>	Max. graafdiepte – blad omlaag	2690 / 2940* mm	<b>I</b>	Verstelling giek naar rechts	74°
<b>C</b>	Max. graafbereik op de grond	4340 / 4590* mm	<b>J</b>	Lengte arm	1150 / 1400* mm
<b>D</b>	Max. graafbereik	4460 / 4700* mm	<b>K</b>	Draaicirkel voorzijde	1950 / 1990* mm
<b>E</b>	Max. verticale wand	1150 / 1290* mm	<b>L</b>	Draaicirkel voorzijde met giekzwenking	1650 / 1680* mm
<b>F</b>	Max. loshoogte	2830 / 2990* mm	<b>M</b>	Draaicirkel achterzijde	750 mm
<b>G</b>	Max. snijhoogte	3990 / 4140* mm	<b>M'</b>	Draaicirkel achterzijde met extra conragewicht	825 mm

\*Met lange arm.





# HEFVERMOGEN (Vi027-6)



Kiplast, gemeten over voorzijde



Kiplast, zijdelings 90° gemeten

## Lange arm, extra conragewicht

		Dak				Cabine			
		Blad op de grond/Blad boven de grond				Blad op de grond/Blad boven de grond			
A		Max	3 m	2,5 m	2 m	Max	3 m	2,5 m	2 m
B	(A=)								
3m	3020	430/420	450*/450*	-	-	440/430	450*/450*	-	-
2,5m	3380	375/385	460*/440	435/480*	460*/460*	385/375	460*/450	455/460*	460*/460*
2m	3620	345/335	470*/400	405/405	460*/460*	355/345	470*/410	425/425	460*/460*
1m	3810	305/305	490*/355	335/475	600*/600*	760*/760*	760*/760*	-	-
0m	3650	345/305	520*/370	445/445	730*/530	565/565	950*/690	800/770	1310*/980
-1m	3120	375/365	540*/440	435/425	700*/520	555/555	920*/660	780/780	1200*/930
-1,5m	2610	460/450	530*/525	-	-	565/565	760*/670	760/760	960*/930

## Lange arm

		Dak				Cabine			
		Blad op de grond/Blad boven de grond				Blad op de grond/Blad boven de grond			
A		Max	3 m	2,5 m	2 m	Max.	3 m	2,5 m	2 m
B	(A=)								
3m	3020	390/380	450*/450*	-	-	400/390	450*/450*	-	-
2,5m	3380	340/330	460*/400	390/460*	460*/460*	350/340	460*/410	410/460*	460*/460*
2m	3620	310/300	470*/360	360/360	460*/460*	320/310	470*/370	380/380	460*/460*
1m	3810	270/270	490*/320	290/440	600*/600*	760*/760*	760*/760*	-	-
0m	3650	310/270	520*/330	400/400	730*/480	510/510	950*/630	720/690	1310*/890
-1m	3120	330/320	540*/390	390/380	700*/470	500/500	920*/600	700/700	1200*/870
-1,5m	2610	410/400	530*/470	-	-	510/510	760*/610	680/680	960*/840

## Standaard arm, extra conragewicht

		Dak				Cabine			
		Blad op de grond/Blad boven de grond				Blad op de grond/Blad boven de grond			
A		Max	3 m	2,5 m	2 m	Max	3 m	2,5 m	2 m
B	(A=)								
3m	3020	525*/525	525*/525*	525*/525*	-	525*/525*	525*/525*	525*/525*	-
2,5m	3380	425/425	520*/520*	495*/495*	495*/495*	435/420	520*/520*	495*/495*	495*/495*
2m	3620	375/375	520*/440	525*/525*	525*/525*	550*/550*	550*/550*	-	-
1m	3810	335/335	550*/385	485/475	670*/570	630/625	850*/760	870/870	1220*/1090
0m	3650	345/335	570*/400	455/445	760*/530	560/565	970*/680	790/790	1320*/960
-1m	3120	415/415	600*/490	445/435	660*/520	555/555	860*/670	770/770	1150*/930
-1,5m	2610	540/540	580*/635	-	-	575/565	650*/650*	780/780	880*/880*

## Standaard arm

		Dak				Cabine			
		Blad op de grond/Blad boven de grond				Blad op de grond/Blad boven de grond			
A		Max	3 m	2,5 m	2 m	Max	3 m	2,5 m	2 m
B	(A=)								
3m	3020	525*/525*	525*/525*	525*/525*	525*/525*	-	-	-	-
2,5m	3380	390/390	520*/520*	495*/495*	495*/495*	400/400	520*/520*	495*/495*	495*/495*
2m	3620	340/340	520*/400	525*/525*	525*/525*	550*/550*	550*/550*	-	-
1m	3810	300/300	550*/350	440/430	670*/520	570/570	850*/700	790/790	1220*/1000
0m	3650	310/300	570*/360	410/400	760*/480	495/510	970*/620	710/710	1320*/870
-1m	3120	370/370	600*/400	400/390	660*/470	500/500	860*/610	690/690	1150*/840
-1,5m	2610	490/490	580*/580	-	-	520/510	650*/650*	700/700	880*/880*

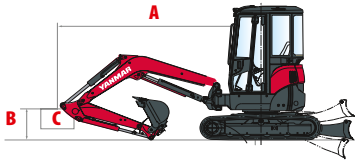
[ De gegevens in deze tabel geven het hefvermogen weer volgens IOS 10567. Dit is exclusief het gewicht van de graafbak en komt overeen met 75% van de maximale statische kiplasting van de 87% van het hydraulisch hefvermogen. Gegevens gemarkeerd met een \* zijn de hydraulische grenzen van het hefvermogen. ]





ViO27-6

# HEFVERMOGEN (ViO27LW-6)



Kiplast, gemeten over voorzijde



Kiplast, zijdelings 90° gemeten

## Lange arm, extra conragewicht

		Dak				Cabine			
		Blad op de grond/Blad boven de grond				Blad op de grond/Blad boven de grond			
A		Max	3 m	2,5 m	2 m	Max	3 m	2,5 m	2 m
B	(A=)								
3m	-	430 / 420	*445 / 440	-	-	440 / 440	*445 / 440	-	-
2,5m	-	370 / 345	*445 / 430	435 / 460	*460 / 460	380 / 355	*445 / 440	455 / 460	*460 / 460
2m	-	325 / 310	*460 / 385	390 / 385	*450 / 450	335 / 320	*460 / 395	410 / 405	*450 / 450
1m	-	285 / 280	*465 / 350	295 / 425	*555 / 525	*700 / 675	*670 / 665	-	-
0m	-	320 / 290	*510 / 380	390 / 395	*675 / 530	530 / 610	*905 / 660	695 / 665	*1 240 / 970
-1m	-	365 / 350	*520 / 465	380 / 390	*675 / 510	505 / 510	*865 / 625	705 / 695	*1 185 / 845
-1,5m	-	395 / 385	*495 / 405	-	-	515 / 515	*865 / 515	730 / 695	*880 / 860

## Lange arm

		Dak				Cabine			
		Blad op de grond/Blad boven de grond				Blad op de grond/Blad boven de grond			
A		Max	3 m	2,5 m	2 m	Max	3 m	2,5 m	2 m
B	(A=)								
3m	-	390 / 380	*445 / 440	-	-	400 / 390	*445 / 440	-	-
2,5m	-	335 / 310	*445 / 380	390 / 460	*460 / 460	345 / 320	*445 / 390	410 / 460	*460 / 460
2m	-	290 / 275	*460 / 345	345 / 340	*450 / 450	300 / 285	*460 / 355	365 / 360	*450 / 450
1m	-	250 / 245	*465 / 315	255 / 390	*555 / 525	*700 / 675	*670 / 665	-	-
0m	-	285 / 255	*510 / 340	345 / 350	*675 / 480	475 / 475	*905 / 600	620 / 585	*1 240 / 880
-1m	-	320 / 305	*520 / 415	335 / 335	*675 / 470	455 / 455	*865 / 565	625 / 615	*1 185 / 785
-1,5m	-	340 / 335	*495 / 355	-	-	460 / 460	*865 / 575	650 / 615	*880 / 770

## Standaard arm, extra conragewicht

		Dak				Cabine			
		Blad op de grond/Blad boven de grond				Blad op de grond/Blad boven de grond			
A		Max	3 m	2,5 m	2 m	Max	3 m	2,5 m	2 m
B	(A=)								
3m	-	*525 / 525	*520 / 515	-	-	*525 / 525	*520 / 515	-	-
2,5m	-	420 / 405	*505 / 500	*495 / 495	*495 / 495	430 / 400	*505 / 500	*495 / 495	*495 / 495
2m	-	355 / 350	*510 / 425	*505 / 500	*515 / 515	*520 / 520	*540 / 530	-	-
1m	-	315 / 310	*525 / 380	445 / 425	*625 / 505	580 / 560	*760 / 685	795 / 790	*1 010 / 910
0m	-	320 / 320	*560 / 410	400 / 395	*705 / 530	525 / 510	*925 / 650	685 / 680	*1 250 / 950
-1m	-	405 / 400	*580 / 515	-	-	510 / 510	*805 / 635	695 / 685	*1 135 / 845
-1,5m	-	470 / 475	*545 / 515	-	-	-	-	750 / 715	*800 / 800

## Standaard arm

		Dak				Cabine			
		Blad op de grond/Blad boven de grond				Blad op de grond/Blad boven de grond			
A		Max	3 m	2,5 m	2 m	Max	3 m	2,5 m	2 m
B	(A=)								
3m	-	*525 / 530	*515 / 515	-	-	*530 / 525	*520 / 515	-	-
2,5m	-	385 / 370	*505 / 500	*500 / 500	*490 / 490	395 / 380	*505 / 500	*500 / 500	*495 / 495
2m	-	320 / 315	*510 / 385	*500 / 505	*510 / 510	*510 / 520	*540 / 530	-	-
1m	-	280 / 275	*525 / 345	400 / 380	*625 / 455	470 / 505	*760 / 625	720 / 715	*1 010 / 820
0m	-	285 / 285	*560 / 370	355 / 350	*705 / 480	400 / 455	*925 / 590	610 / 605	*1 250 / 860
-1m	-	360 / 355	*580 / 465	-	-	455 / 455	*805 / 575	615 / 605	*1 135 / 755
-1,5m	-	*500 / 500	*545 / 530	-	-	-	-	670 / 635	*800 / 790

[ De gegevens in deze tabel geven het hefvermogen weer volgens IOS 10567. Dit is exclusief het gewicht van de graafbak en komt overeen met 75% van de maximale statische kipbelasting van de 87% van het hydraulisch hefvermogen. Gegevens gemarkeerd met een \* zijn de hydraulische grenzen van het hefvermogen. ]



# SPECIFICATIES

## [ GEWICHT +/- 2% (EUROPESE NORMEN) ]

	Gewicht		Bodemdruk
	ViO27-6	ViO27Lw-6	
Bedrijfgewicht (dak/cabine)	2 665/2 770 kg	2 560/2 665 kg	30/31 kg/cm <sup>2</sup>
Transportgewicht (dak/cabine)	2 590/2 695 kg	2 485/2 590 kg	29/30 kg/cm <sup>2</sup>
Met stalen rupsbanden	+ 110 kg		-
Met extra contragewicht	+ 90 kg		-

## [ MOTOR ]

Type	3TNV76-NBVA1
Brandstof	Diesel
Netto vermogen	15,2 kW/20,7 PK bij 2 500 tpm
Bruto vermogen	15,8 kW/21,5 PK bij 2 500 tpm
Cilinderinhoud	1 115 l
Maximaal toerental	63,4-69,1 bij 1 800 tpm (±100)
Koeling	Watergekoeld
Startmotor	12 V - 1,4 kW
Batterij	12 V - 45 Ah
Alternator	12 V - 40 A

## [ HYDRAULISCH SYSTEEM ]

		Theoretische gegevens		Het oliedebiet neemt af als de druk toeneemt
		Druk	Debiet	
Maximale druk	210 bar			
1 dubbele zuigerpomp met variabel debiet	2 x 30 l.min <sup>-1</sup>			
1 tandwielpomp	21,3 l.min <sup>-1</sup>			
1 tandwielpomp voor stuurleiding	11,3 l.min <sup>-1</sup>			
		PTO		
		2-zijdig	0 - 210 bar	54,2 - 1,3 l.min <sup>-1</sup>
		Eenzijdig	0 - 210 bar	54,2 - 1,3 l.min <sup>-1</sup>

## [ PRESTATIE ]

Rijsnelheid	2,8/4,5 km/h
Rotatiesnelheid	10 tpm
Uitbreekkracht (arm)	14,4/12,7 kN (met lange arm)
Uitbreekkracht (graafbak)	23,1 kN
Hellinggraad	25°
Geluidsemissie (2000/14/CE&2005/88/CE)	LWAG: 93 dBA; LPAG: 83 dBA

## [ ONDERSTEL ]

Aantal bovenrollen	1
Aantal onderrollen	3
Spansysteem rupsen	Vetcilinder

## [ CAPACITEITEN ]

Brandstoftank	30,5 l
Koelvloeistof: Incl. inhoud subtank (0,4)	3,8 l
Motorolie	3,4 l
Hydraulisch circuit	14 l
Hydraulische tank	25 l

## ONDERHOUDSFREQUENTIE

[ Verversing motorolie en vervanging filter: 50 uur (1e) / 500 uur (2e) ] [ Vervanging brandstoffilter: 250 uur ] [ Vervanging hydraulische olie: 1 000 uur ] [ Vervanging hydraulisch filter: 50 uur (1e) / 500 uur (2e) ] [ Vervanging koelvloeistof: 2 000 uur ]



**YANMAR**



Yanmar Compact Equipment EMEA

NL\_Vi027-6\_0422



[www.yanmar.com](http://www.yanmar.com)

***BUILDING***  
**WITH YOU**